

# ИССЛЕДОВАНИЕ ПРЕОБРАЗОВАТЕЛЕЙ ТОКА В НАПРЯЖЕНИЕ

<sup>1</sup>*Курбонов Анвар Раззакович, <sup>2</sup>Назаров Фуркат Даминович,  
<sup>2</sup>Курбанов Аброр Абдинасирович, <sup>1</sup>Курбанова Барно Курбон қизи-  
магистр*

<sup>1</sup>*Джизакский государственный педагогический институт*

<sup>2</sup>*Джизакский политехнический институт*

*e-mail: anvar.fizik@mail.ru*

***Аннотация:** Ушбу мақолада токни қучланишига электромагнит ўзгартгичлари таджикоти натижалари келтирилган.*

***Калим сўзлар:** бирламчи ток, иккиламчи қучланиш, реактив қувват, магнит оқимлари, токни қучланишига ўзгартгичлари.*

\*\*\*

***Аннотация.** В работе приведены результаты исследования электромагнитных преобразователей тока в напряжение.*

***Ключевые слова:** первичный ток, вторичное напряжение, реактивной мощности, магнитные потоки, преобразователей тока в напряжение.*

\*\*\*

***Abstract:** In the given article are results of research construction of the converter current to voltage.*

***Key words:** primary current, secondary voltage, reactive power, magnetic fluxes, converter current to voltage*

Классические электромагнитные измерительные преобразователи тока в напряжение электрической энергии не обеспечивают требуемой точности, предъявляемые современными системами релейной защиты, автоматизированными системами контроля и учета электроэнергии [1-6].

Задачей данной работы является исследование электромагнитных принципов преобразования тока в напряжения на основе упрощение конструкции и расширение функциональных возможностей.

На чертежах представлена конструкция электромагнитного преобразователя тока в напряжение: на рис.1 А)– общий вид преобразователя; на рис. 1.Б) – изоляционные пластинки с плоскими измерительными катушками [1-2].

Устройство содержит (рис.1 А),Б)) плоские измерительные катушки 1,2 и 3, изоляционные пластинки 4, 5 и 6 , стержня 7, 8, 9, 10, 11 и 12, магнитопровод с стержнями трехлучевой звездообразной формы с общим основанием 13, первичные обмотки 14 (фаза А), 15 (фаза В) и 16 (фаза С) и дополнительные сердечники 17, 18 и 19 [2,6].

Преобразователь работает следующим образом.

При протекании тока в одной 14, второй 15 или третьей 16 фазах электрической сети, в стержнях 7, 8, 9, 10, 11 и 12 магнитопровода с стержнями трехлучевой звездообразной формы с общим основанием 13 появляются магнитные потоки  $\Phi_1$ ,  $\Phi_2$  и  $\Phi_3$ , которые в зазорах между торцами стержней 7, 8, 9, 10, 11 и 12 магнитопровода с стержнями трехлучевой звездообразной формы и дополнительными сердечниками 17, 18 и 19 пересекают витки плоских измерительных катушек 1,2 и 3 (рис.1.Б)), при этом :

$$\Phi_1 = (I_A * W_{п1}) / R_{\mu 1} , \quad (1)$$

$$\Phi_2 = (I_B * W_{п2}) / R_{\mu 2} ; \quad (2)$$

$$\Phi_3 = (I_C * W_{п3}) / R_{\mu 3}, \quad (3)$$

где  $I_A$ ,  $I_B$ ,  $I_C$  - первичные фазные токи, протекающие по токопроводам трехфазной электрической сети,

$W_{п1}$ ,  $W_{п2}$ ,  $W_{п3}$  – числа витков первичной обмотки возбуждения ( в данной конструкции  $W_{п1} = W_{п2} = W_{п3} = 1$  - каждая первичная обмотка в виде одного витка одна

первичная обмотка располагается в выемке между стержнями магнитопровода),

$R_{\mu 1} = R_{\mu 2} = R_{\mu 3}$  – соответственно суммарные магнитные сопротивления стержней магнитопровода с стержнями трехлучевой звездообразной формы, воздушного зазора и дополнительного сердечника на пути магнитных потоков  $\Phi_1$ ,  $\Phi_2$  и  $\Phi_3$  [3-7].

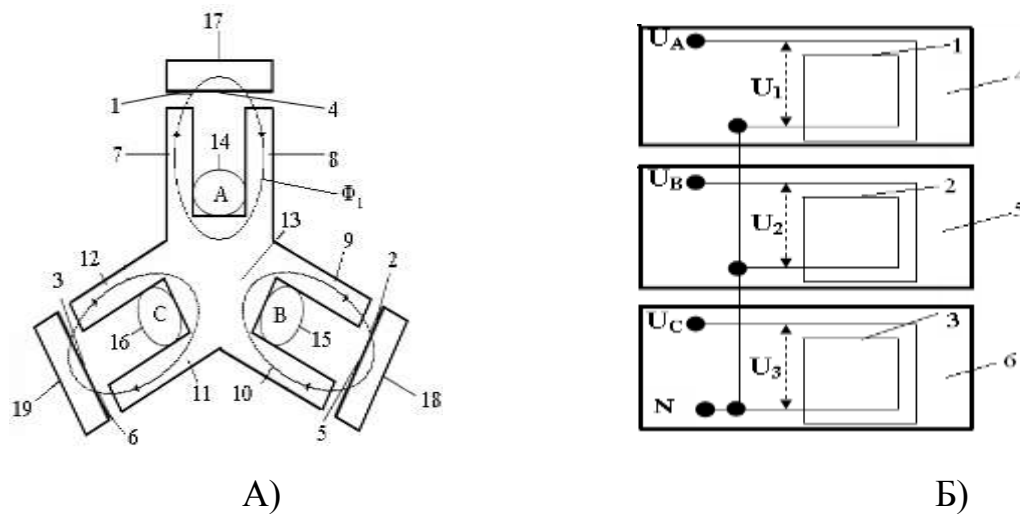


Рис.1 Электромагнитный преобразователь тока в напряжение [1-15].

А - общий вид преобразователя

Б - изоляционные пластинки с плоскими измерительными катушками

Напряжение на выходе каждой плоских измерительных катушек  $U_1$ ,  $U_2$ , и  $U_3$ , определяются в зависимости взаимовлияния магнитных потоков в стержнях магнитопровода с стержнями трехлучевой звездообразной формы (рис.1 Б):

$$U_1 = 4.44 * f * W_{B1} * \Phi_1 , \tag{4}$$

$$U_2 = 4.44 * f * W_{B2} * \Phi_2 , \tag{5}$$

$$U_3 = 4.44 * f * W_{B3} * \Phi_3 , \tag{6}$$

где :  $W_{B1}, W_{B2}, W_{B3}$  – числа витков плоских измерительных катушек,

$W_B = W_{B1} = W_{B2} = W_{B3}$  – плоские измерительные катушки выполняются с одинаковыми числами витков  $W_B$ .

$f$  – частота питающей электрической сети.

Выходные напряжения  $U_a$ ,  $U_b$  и  $U_c$  преобразователя тока в напряжение определяются на основе соединения плоских измерительных катушек :  $U_a = U_1$ ;  $U_b = U_2$ ;  $U_c = U_3$  [8-15].

Следовательно, магнитные потоки  $\Phi_1$ ,  $\Phi_2$  и  $\Phi_3$ , созданные токами одной фазы  $I_A$ , двух фаз:  $I_A$  и  $I_B$  или  $I_B$  и  $I_C$  и трех фаз :  $I_A$ ,  $I_B$  и  $I_C$  электрической сети, в трех торцах стержней 7, 8, 9, 10, 11 и 12 магнитопровода с стрержнями трехлучевой звездообразной формы и с общим основанием 13, и дополнительными сердечниками 17, 18 и 19 позволяют получить информацию о токах электрической сети в виде выходных напряжении  $U_a$ ,  $U_b$  и  $U_c$  плоских измерительных катушек 1, 2 и 3, расположенные неподвижно на изоляционных пластинках 4, 5 и 6 с напряжениями  $U_1$ ,  $U_2$ , и  $U_3$  на выходе [8-12].

Благодаря выполнения магнитопровода с стрержнями трехлучевой звездообразной формы с общим основанием и выемками у торцов, неподвижного расположения первичных обмоток в выемках магнитопровода, расположения плоских измерительных катушек в неподвижных изоляционных пластинках в зазорах между торцами каждой пары стержня магнитопровода и дополнительным сердечником, позволяет эффективно преобразовать токи одной, двух, трех фаз в напряжение, вследствие чего существенно повышается точность преобразования и расширяется функциональные возможности преобразования токов трехфазной электрической сети [11-15].

## Литература

1. Qurbonov A., Qurbonova B., Abdurashidova D. INSON TANASIDAGI RADIOAKTIVLIK //Физико-технологического образование. – 2021. – №. 5.
2. Qurbonov A., Nazarov F., Qurbonova B. ИССЛЕДОВАНИЕ ПРЕОБРАЗОВАТЕЛЕЙ ТОКА В НАПРЯЖЕНИЕ //Физико-технологического образование. – 2021. – Т. 6. – №. 6.
3. Qurbonov A., Qurbonova B. INSON VA UNING HAYOTIDA RADIATSIYANING TUTGAN O'RNI //Физико-технологического образование. – 2021. – Т. 4. – №. 4.
4. Abror Q. Research and Analysis of Ferromagnetic Circuits of a Special Purpose Transformer //Fazliddin, A., Tuymurod, S., & Nosirovich, OO (2020). Use of Recovery Boilers At Gas-Turbine Installations Of Compressor Stations And Thyristor Controls. The American Journal of Applied sciences. – 2020. – Т. 2. – №. 09. – С. 46-50.
5. Abror Q. Development of Magnetic Characteristics of Power Transformers //Fazliddin, A., Tuymurod, S., & Nosirovich, OO (2020). Use Of Recovery Boilers At Gas-Turbine Installations Of Compressor Stations And Thyristor Controls. The American Journal of Applied sciences. – 2020. – Т. 2. – №. 09. – С. 46-50.
6. Qurbonov A., Qurbonov A. КЎП ФУНКЦИЯЛИ ТОКНИ КУЧЛАНИШГА ЎЗГАРТКИЧЛАРНИНГ ИШОНЧЛИЛИК КЎРСАТКИЧЛАРИ ВА ИШ ҚОБИЛИЯТИ ЭЎТИМОЛЛИГИНИ ТАДҚИҚ ЭТИШ //Физико-технологического образование. – 2021. – №. 2.
7. Qurbonov A. 3.25 A GeV/c impulsli 16Op-to'qnashuvlarida ko'zguli (3H, 3He, 7Li, 7Be) yadrolar va mezonlar ( $\pi^+$ ,  $\pi^-$ ) ning birgalikda hosil bo'lishi //Физико-технологического образование. – 2020. – №. 1.
8. Жуманов А. Н. и др. ЭЛЕКТР ТАРМОҚЛАРДАГИ ЭЛЕКТР ЭНЕРГИЯ ИСРОФЛАРНИ ТУЗИЛИШИ //Academic research in educational sciences. – 2021. – Т. 2. – №. 4.

9. Курбанов А. А. Ў., Жуманов А. Н., Муродқосимов Ж. Т. Ў. 0, 38 ҚВ ҚУЧЛАНИШЛИ ТАРМОҚНИ ЭЛЕКТР ЭНЕРГИЯ ИСРОФИНИ ҚИЙМАТИНИ АНИҚЛАШ //Academic research in educational sciences. – 2021. – Т. 2. – №. 5. – С. 300-306.

10. Kurbanov A. et al. An Appropriate Wind Model for The Reliability Assessment of Incorporated Wind Power in Power Generation System //E3S Web of Conferences. – EDP Sciences, 2021. – Т. 264.

11. Курбанов А. А. Ў., Маматқулов О. Р. Ў., Мелиев А. Ж. Ў. ЛИНИЯ ВА ТРАНСФОРМАТОРЛАРДА ЭЛЕКТР ЭНЕРГИЯ ИСРОФИ //Academic research in educational sciences. – 2021. – Т. 2. – №. 5. – С. 1176-1183.

12. Olimov K. K., Sattarov A. R., Kurbanov A. Correlation effects in formation of stable isotopes with 2-7 nucleons number in  $\{sup 16\}$  Op-collisions at 3.25 GeV/s impulse on nucleon; Korrelyatsionnye ehffekty v obrazovanii stabil'nykh izotopov s chisлом nuklonov 2-7 v  $\{sup 16\}$  Op-vzaimodejstviyakh pri impul'se 3.25 GehV/s na nuklon. – 2008.

13. Olimov K. K., Sattarov A. R., Kurbanov A. Correlation effects in formation of stable isotopes with 2-7 nucleons number in 16 Op-collisions at 3.25 GeV/s impulse on nucleon. – 2008.

14. Kurbanov A. R., Petrov V. I., Yuldashev A. A. The formation seven-nucleon mirror systems and nuclei in 16 Op collisions at 3.25 A GeV/s. – 2013.

15. Kurbanov A. R., Petrov V. I., Yuldashev A. A. The formation seven-nucleon mirror systems and nuclei in  $\{sup 16\}$  Op collisions at 3.25 A GeV/s; Obrazovanie zerkal'nykh seminuklonnykh sistem i yader v  $\{sup 16\}$  Op-soudareniyakh pri 3.25 A GeV/s. – 2013.